

**VALE DAS
PEDRINHAS**

MODELO - COMPOSIÇÃO DE PREÇO

SERVIÇO: Composição para Piso em concreto 20MPa preparo mecânico, espessura 7cm com armação em tela soldada						Código
						Unidade:
MATERIAL/EQUIPAMENTO						
Item	Especificação	Un	Coefic	R\$ unit	R\$ total	
1	Tela de aço soldada nervurada, CA-60, Q-196, (3,1 Kg/M ²), diâmetro de fio = 5,0MM, Largura = 2,45 M, Espacamento da malha = 10 X 10 cm,	M2	1,0500000	16,27	17,08	
2	concreto FCK=20Mpa, traço 1:2, 7:3 (cimento/areia média/ brita1) - preparo mecânico com betoneira 600L.	M3	0,0700000	326,54	22,86	
3						
4					-	
5					-	
6					-	
7					-	
8					-	
9					-	
10					-	
11					-	
12					-	
13					-	
14					-	
15					-	
16					-	
18	CUSTO DO MATERIAL:				39,94	
MÃO DE OBRA						
Item	Categoria	Un	Coefic	R\$ unit	R\$ total	
1	Armador com encargos complementares.	II	0,0180000	23,46	0,4223	
2	Pedreiro com encargos complementares.	H	0,1600000	23,46	3,7536	
3	Servente com encargos complementares.	II	1,3599000	16,01	21,7720	
4					-	
5					-	
6					-	
CUSTO DA MÃO DE OBRA					25,9479	
LEIS SOCIAIS		%			-	
B.D.I.		%			-	
VALOR TOTAL DO SERVIÇO				R	65,89	
				\$		
Observações:						

MODELO - COMPOSIÇÃO DE PREÇO

SERVIÇO: Composição para Impermeabilização com asfalto elastomérico e/ armação de véu de poliéster, inclusive primer (p/fundação).	Código	
	Unidade:	

MATERIAL/EQUIPAMENTO

Item	Especificação	Un	Coefic	RS unit	R\$ total
1	Primer para manta asfáltica a base de asfalto modificado diluído em solvente, aplicação a frio	l	0,397	15,81	6,28
2	Manta líquida de base asfáltica modificada com a adição de elastômeros diluídos em solvente orgânico, aplicação a frio (membranda impermeabilizante asfáltica)	kg	2,5	9,95	24,88
3	Véu poliéster	M²	1,1	5,14	5,65
4					-
5					-
6					-
7					-
8					-
9					-
10					-
11					-
12					-
13					-
14					-
15					-
16					-
18	CUSTO DO MATERIAL				36,81

MÃO DE OBRA

Item	Categoria	Un	Coefic	RS unit	R\$ total
1	Servente de obras	H		16,01	15,6898
2					-
3					-
4					-
5					-
6					-
CUSTO DA MÃO DE OBRA					15,6898

LEIS SOCIAIS
B.D.I.

%
%

-
-

VALOR TOTAL DO SERVIÇO

R
\$

52,50

Observações:



	por (320 m ²)	METALURGICA SANTANA	por (272 m ²)	Valores
STRUTURART				
R\$	5.000,00 R\$	15,63 R\$	22,04 R\$	18,83
R\$	116.250,00 R\$	363,28 R\$	5.995,00 R\$	296,64
			62.560,00 R\$	230,00 R\$

projeto
cobertura

Salvador, 06 de agosto de 2019.

A

SMED – Secretaria Municipal da Educação

Att.: Engº Vitor Pereira

PROPOSTA TÉCNICA COMERCIAL

PTC: 266 / 2019

Cliente: SMED – Secretaria Municipal da Educação

Nome da obra: ESCOLA MUNICIPAL VALE DAS PEDRINHAS

Local da obra: Rua do Campo – Rio Vermelho - Salvador / Bahia.

1. ESCOPO DA PROPOSTA

Fornecimento e montagem de estrutura de cobertura da quadra.

1.1. PROJETO ESTRUTURAL METÁLICO.

- Fornecimento do projeto estrutural metálico da estrutura de cobertura, com ART.

1.2. ESTRUTURA METÁLICA DA COBERTURA = 320,00 m².

- Fornecimento e montagem de estrutura metálica elevada de cobertura (19.600 x 16.300 mm), sustentada em pilares de concreto (Nem fornecidos e nem montados pela STRUTURART), estrutura fornecida com jato padrão Sa 21/2 e pintura com tinta de base epóxi com espessura final de 125 micrometros de película seca.

Medidas conforme projeto arquitetônico da SMED – Folhas 01/03 à 03/03 de 15/09/2015.

1.3. TELHAS DE COBERTURA = 320,00 m².

- Fornecimento e montagem de telhas de cobertura – espessura 0,43 mm - na cor natural, incluindo o transpasse das telhas e parafusos.

2. ITENS NÃO CONTEMPLADOS NO ESCOPO DESTA PROPOSTA:

- . Adicionais de insalubridade e/ou periculosidade para equipe de montagem;
- . Abonos e participação de lucro dos montadores;
- . Equipamentos para isolamento de áreas;
- . Documentos de aferição e qualidade de equipamentos de pequeno porte;
- . Plano de saúde para os funcionários da montagem;
- . PCMAT, PPRA, PCMSO específicos para a Obra;
- . Diferenças salariais para adequar á pisos salariais diferentes da convenção coletiva dos Metalúrgicos.
- . Pintura de acabamento;
- . Calhas e rufos;



STRUTURART

3. TRANSPORTE E ARMAZENAMENTO:

- O transporte dos materiais, equipamentos e insumos até a Obra, fazem parte do escopo da nossa proposta.
- Todos os equipamentos de elevação (munck, plataforma e guindastes) necessários para a montagem, fazem parte do escopo da nossa proposta.
- O Cliente deverá fornecer área livre para armazenamento e pré-montagem dos conjuntos estruturais, no site da obra, possibilitando o manuseio e o armazenamento das peças metálicas sobre vigas ou caibros de madeira (fornecidas pelo Cliente), isolando-os do contato direto com o solo, ou com o concreto da laje.

4. PRAZO DE FORNECIMENTO E MONTAGEM:

- A ser concordado conforme cronograma da obra.

5. ESCOPO DO FORNECEDOR:

- Acompanhamento dos serviços por funcionário devidamente habilitado;
- ART (CREA) de projeto e execução;
- Equipamentos, transportes e toda mão de obra necessária;
- Despesas com deslocamentos, estadias e refeições dos montadores;
- Cumprimento de todos os itens de fornecimento e execução da obra, relativos à qualidade dos materiais e serviços a serem utilizados, sempre procurando o máximo padrão de qualidade física e acabamento;
- Obediência às normas relativas a projeto, execução, montagem, segurança e controle de qualidade definida pela ABNT;
- Garantia de acordo com o novo Código Civil Brasileiro, para imperfeições relativas aos produtos fornecidos, desde que em consequência de defeitos de fabricação e ou serviços executados/ fornecidos;
- Responsabilidade de pagamentos de todos os salários, encargos trabalhistas, previdenciários e tributários de todos os seus funcionários utilizados para os serviços deste contrato, isentando o cliente de quaisquer vínculos empregatícios, mesmo nos casos de faturamentos/pagamentos diretos pelo cliente.

6. ESCOPO DO CLIENTE:

- Aprovações e pagamentos de taxas junto aos órgãos públicos, se necessário;
- Desmontagem e remontagem de Instalações elétricas e hidráulicas, furações para passagem de instalações, etc. que vierem a ser necessários para a execução dos serviços;
- Instalar energia elétrica necessária ao acionamento de nossos equipamentos, com pontos de força junto aos locais de serviço, ambos de acordo com nossas instruções;
- Fornecer vestiário / banheiro para nossos funcionários, água potável, além de almoxarifado seguro para guardar ferramentas e materiais utilizados na montagem;
- Assumir todos os custos de equipamentos locados, transporte, hospedagem e mão de obra parada, ocasionados por indefinições ou modificações;
- Execução de quaisquer outros serviços e fornecimentos não relacionados no escopo desta proposta.

STRUTURART ESTRUTURAS METÁLICAS E CONSTRUÇÕES LTDA
ENDEREÇO: RUA ÁLVARO GOMES DE CASTRO, 525 – PORTO SECO PIRAJÁ – CEP 41.233-005 - SALVADOR – BA
Tel.: (71) 3336-2970 E-MAIL: STRUTURART@STRUTURART.COM.BR



STRUTURART

7. CONSIDERAÇÕES GERAIS:

- Prazos de execução passam a contar após a formalização da contratação e aprovação dos nossos projetos.
- Esta proposta não considera a realização de limpeza durante a fase de montagem em função de sujeiras geradas por condições das áreas de montagem não protegidas, assim como das condições gerais do canteiro e regiões circunvizinhas;
- Caso o Cliente ou seus prepostos venham a solicitar a paralisação, a obra será interrompida imediatamente, no entanto os pagamentos deverão ocorrer de acordo com o estabelecido inicialmente em contrato.
- Não faz parte do nosso escopo, nenhum serviço da área civil;
- Perfis dobrados e chapas – em aço ASTM A36; perfis laminados em aço ASTM A572 grau 50

8. PREÇOS/ ITENS:

- 8.1) – Item 1.1 (projeto).
R\$ 5.000,00 (cinco mil reais).
- 8.2) – Item 1.2 (estrutura metálica da cobertura).
R\$ 104.000,00 (cento e quatro mil reais).
- 8.2) – Item 1.3 (telhas de cobertura).
R\$ 12.250,00 (doze mil e duzentos e cinquenta reais).

Valor total da obra: R\$ 121.250,00 (cento e vinte e um mil e duzentos e cinquenta reais).

9. CONDIÇÃO COMERCIAL:

O preço acima foi composto por insumos (matéria prima, materiais, mão de obra, equipamentos) e impostos vigentes na data desta proposta, considerando o faturamento direto pelos fornecedores. Havendo aumento nos preços dos materiais, antes da aceitação da proposta e pagamento do sinal, os preços serão corrigidos proporcionalmente.

9.1) PAGAMENTOS :

- . Sinal de 25% na contratação;
- . 10% quando da entrega dos materiais fabricados na obra;
- O pagamento do saldo remanescente deverá ser efetuado na conclusão dos serviços, abatendo-se ao final os valores referente as compras realizadas diretamente pelo cliente.

Materiais:

Todos os principais materiais (Perfis; chapas; telhas; serviços de jato e pintura; etc..) serão adquiridos diretamente pelo Contratante, com alíquota de ICMS 7% a 18%, e os valores das respectivas notas fiscais serão abatidos do valor global contratado, não cabendo abatimentos por conta de diferenças de alíquota de ICMS/DIFAL, caso existam.



STRUTURART

10. VALIDADE DA PROPOSTA:

15 dias

OBSERVAÇÕES:

- 1. Caso venham a existir atrasos no cronograma concordado, por dificuldades decorrentes da obra civil (falta de energia / acessos..), os custos dos equipamentos locados deverão ser arcados pelo contratante.**
- 2. Quaisquer alterações que venham a ser implementadas durante a execução dos serviços, terão seus custos repassados ao Contratante e serão ajustados sob a forma de aditivo.**

Atenciosamente,



STRUTURART ESTRUTURAS METÁLICAS E CONSTRUÇÕES LTDA



 **LCS**
METALÚRGICA SANTANA

RUA ALCEU AMOROSO LIMA
SALVADOR/BAHIA
comercial@metalurgicasantana.com.br
071 3212 0007 / 071 9 97046835

PROPOSTA ORÇAMENTÁRIA

Cliente: Secretária Municipal de Educação

CNPJ:

ATT.: Vitor Pereira

End: Escola Municipal Vale das Pedrinhas

Tel.: (71) 3202-3033 / 9.9333-5763

E-mail: vitorpereira@educacaosalvador.net

Data: 05/08/2019

ESTRUTURA METÁLICA

Nº da Proposta: MS 05.1.08/2019

Validade da proposta: 10 dias

Garantia de estrutura, conforme artigo 168 e NBR 15.575: 5 anos.

Prazo para elaboração do projeto: 10 dias úteis.

Prazo para fabricação e montagem : 40 dias úteis

ESPECIFICAÇÃO DOS SERVIÇOS	VALOR
Fornecimento e instalação de uma quadra esportiva, medindo 16.650x16.300mm com altura do pé direito máximo de 6.000mm com duas águas, totalizando 272m ² .	R\$ 62.560,00
Fornecimento de serviço de engenharia para elaboração de um projeto executivo de uma quadra esportiva, totalizando 272m ² instalado.	R\$ 5.995,00
VALOR GLOBAL	R\$ 68.555,00

1. CONDIÇÕES DE PAGAMENTO

50%	Faturado p/ 30 dias	R\$ 68.555,00
VALOR TOTAL DA PROPOSTA		R\$ 68.555,00

Tels.: (71) 3212-0007/99704-6835 Endereço: Via Periférica II CIA Aeroporto, N°1005 – Km 02 – Cep: 43700-000 Simões Filho – Bahia Email:engenharia@metalurgicasantana.com.br / www.metalurgicasantana.com.br

CNPJ 18.843.667/0001-11

INFORMAÇÕES BANCÁRIAS

Banco: Caixa Econômica

Agência: 1449 **Op:** 003 **Conta:** 1855-3

Titular: LCS METALÚRGICA LTDA ME

CNPJ: 18.843.667/0001-11

1. ARQUIVO DE REFERÊNCIA DA COMPOSIÇÃO DE PREÇO

A

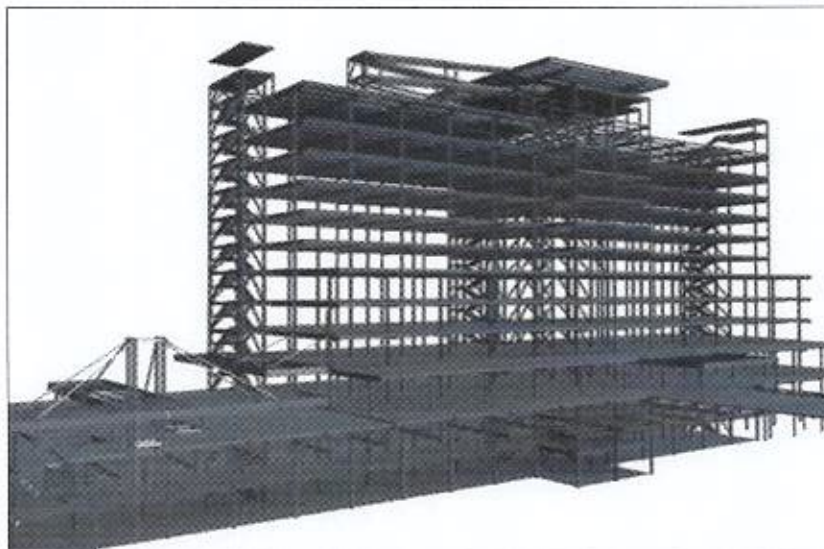
Escola Municipal
Vale das Pedrinhas I

METÁLURGICA SANTANA oferece aos seus clientes o projeto estrutural 100% desenvolvido em tecnologia BIM, fruto de constante investimento no setor de engenharia da empresa. Todo o projeto é detalhado tridimensionalmente, cada chapa, cada parafuso.

Os demais sistemas industrializados, tais como telhas, placas cimentícias, "steel-frame", "dry-wall", também são lançados no modelo global Bim, visando a adequada compatibilidade dos sistemas e minimizando as interferências de campo.

O modelo 3D será fornecido ao cliente no formato que for desejado (dwg, pdf, etc.). O projeto da METÁLURGICA SANTANA não se restringe ao lançamento da estrutura. Toda a parte de compatibilização e soluções das outras disciplinas são discutidas e maturadas com o cliente, na fase de projeto, fase esta que consideramos como PRINCIPAL para o sucesso do sistema.

A seguir modelo em BIM de outra obra, a título de exemplo:

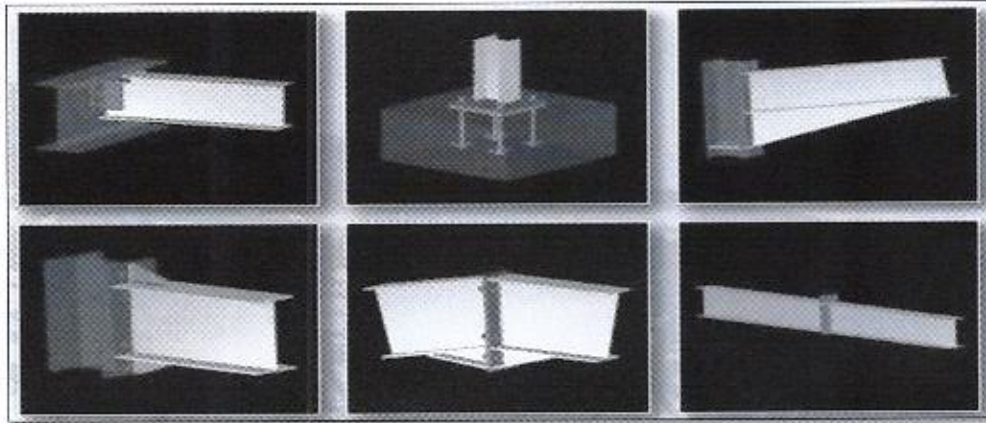


Tels.: (71) 3212-0007/99704-6835 Endereço: Via Periférica II CIA Aeroporto, N°1005 – Km 02 – Cep: 43700-000 Simões Filho – Bahia Email: engenharia@metalurgicasantana.com.br / www.metalurgicasantana.com.br

CNPJ 18.843.667/0001-11

Ligações:

Quase todas as ligações das estruturas de aço utilizadas na obra da METÁLURGICA SANTANA são parafusadas. Poderá haver algumas soldas em campo, em situações isoladas de montagem.



A seguir algumas vantagens do sistema construtivo utilizado pela METÁLURGICA SANTANA:



Tels.: (71) 3212-0007/99704-6835 Endereço: Via Periférica II CIA Aeroporto, N°1005 – Km 02 – Cep:
43700-000 Simões Filho – Bahia Email:engenharia@metalurgicasantana.com.br /
www.metalurgicasantana.com.br

CNPJ 18.843.667/0001-11

1.0 ESCOPO DO FORNECIMENTO

- Aquisição da matéria-prima;
- Fabricação e Montagem da quadra esportiva (com fornecimento de consumíveis);
- Transporte da estrutura para a obra;
- Instalação de telha trapezoidal na $e=0,43$ na cor natural;
- Instalação de calha de alumínio;
- Pintura de fundo com prime epoxi 2630, pintura de acabamento com esmalte sintético na cor azul
- Equipamento para içamento;
- Plataforma elevatória;
- Elaboração de projeto executivo;
- ART de projeto e execução;

1.1 ITENS EXCLUSOS DO FORNECIMENTO

- Aprovações e pagamentos de taxas junto aos órgãos públicos (se necessário);
- Remoção de qualquer estrutura de concreto existente;
- Análise de risco, se houver necessidade;
- Serviços topográficos para locação dos chumbadores;
- Alvará de Licença
- Elaboração DataBook;
- Pesagem das estruturas;
- Obra civil de qualquer natureza;
- Demais elementos não especificados no item 1.0 desta proposta;

1.2 NORMAS TÉCNICAS

Todos os procedimentos do fornecimento serão executados de acordo as normas abaixo citadas:

- ABNT NBR 8800:2008 – Projeto e dimensionamento de Estruturas Metálicas e Mistas de Aço e Concreto;
- ABNT NBR 5884:2005 – Perfil estrutural de aço solda do por arco elétrico;
- ABNT NBR 14762:2010 – Dimensionamento de estruturas de aço constituídas por perfis formados a frio;
- ABNT NBR 9077- Saída de emergência
- ABNT NBR 1550- Pintura para estrutura metálica

Tels.: (71) 3212-0007/99704-6835 Endereço: Via Periférica II CIA Aeroporto, N°1005 – Km 02 – Cep:
43700-000 Simões Filho – Bahia Email: engenharia@metalurgicasantana.com.br /
www.metalurgicasantana.com.br

CNPJ 18.843.667/0001-11

1.3 REGISTRO NO CREA

A Contratada efetuará a competente Anotação de Responsabilidade Técnica (ART) junto ao CREA, dos serviços desta proposta, correndo as despesas por conta da mesma.

1.4 SUBCONTRATADOS

Havendo necessidade, serão subcontratadas empresas para realizar transporte, detalhamento de Fabricação das Estruturas e quaisquer serviços que achar pertinentes.

Temos a satisfação de encaminhar a V. Sas. a proposta técnica para detalhamento, fabricação e montagem de estrutura metálica, pintura e transporte para o empreendimento em Salvador – BA.

Atenciosamente,

Leonardo Santana

Diretor Comercial.

Tels.: (71) 3212-0007/99704-6835 Endereço: Via Periférica II CIA Aeroporto, N°1005 – Km 02 – Cep:
43700-000 Simões Filho – Bahia Email:engenharia@metalurgicasantana.com.br /
www.metalurgicasantana.com.br

CNPJ 18.843.667/0001-11



 **LCS**
METALÚRGICA SANTANA

Saudações, Metalúrgica Santana.
A solução para sua construção metálica.

RUA ALCEU AMOROSO LIMA
SALVADOR/BAHIA
comercial@metalurgicasantana.com.br
071 3212 0007 / 071 9 97046835

IVONE VIEIRA LIMA

MODELO - COMPOSIÇÃO DE PREÇO

SERVIÇO: Composição para Muro de arrimo de alvenaria de pedra argamassa					Código		
					Unidade:		
MATERIAL/EQUIPAMENTO							
Item	Especificação	Un	Coefic	R\$ unit	R\$ total		
1	Areia media- pote jazida/fornecedor (retirado na jazida, sem transporte)	M3	0,3800000	60,00	22,80		
2	Cimento portland composto cp ii-32	KG	103,0000000	0,56	57,68		
3	Pedra de mao ou pedra rachao para arrimo/fundacao (posto pedreira/fornecedor, sem frete)	M3	1,0000000	61,00	61,00		
4					-		
5					-		
6					-		
7					-		
8					-		
9					-		
10					-		
11					-		
12					-		
13					-		
14					-		
15					-		
16					-		
18	CUSTO DO MATERIAL.					141,48	
MÃO DE OBRA							
Item	Categoria	Un	Coefic	R\$ unit	R\$ total		
1	Pedreiro com encargos complementares.	H	5,1181000	23,46	120,0706		
2	Servente com encargos complementares.	H	3,6000000	16,01	57,6360		
3					-		
4					-		
5					-		
6					-		
	CUSTO DA MÃO DE OBRA					177,7066	
	LEIS SOCIAIS	%			-		
	B.D.I.	%			-		
VALOR TOTAL DO SERVIÇO				R\$	319,19		
Observações:							

ARX TOURINHO

MODELO - COMPOSIÇÃO DE PREÇO

SERVIÇO: Composição para instalação de Transformador 112,5 KVA Aseco.					Código		
					Unidade:		
MATERIAL/EQUIPAMENTO							
Item	Especificação	Un	Coefic	R\$ unit	R\$ total		
1	Transformador trifásico c/ deriv 112,5kva. at 138000v, bt 220/127v padrão Energisa	un	1,00	8.038,99	8.038,99		
2							
3							
4					-		
5					-		
6					-		
7					-		
8					-		
9					-		
10					-		
11					-		
12					-		
13					-		
14					-		
15					-		
16					8.038,99		
18	CUSTO DO MATERIAL.						
MÃO DE OBRA							
Item	Categoria	Un	Coefic	R\$ unit	R\$ total		
1	Eletricista com encargos complementares.	H	0,2100000	23,46	4,9266		
2	Servente com encargos complementares.	H	0,1100000	16,01	1,7611		
3					-		
4					-		
5					-		
6					-		
	CUSTO DA MÃO DE OBRA					6,6877	
	LEIS SOCIAIS	%			-		
	B.D.I.	%			-		
VALOR TOTAL DO SERVIÇO				R\$	8.045,68		
				\$			
Observações:							

MODELO - COMPOSIÇÃO DE PREÇO

SERVIÇO: Composição para instalação de Bucha pluing 15kv					Código		
					Unidade:		
MATERIAL/EQUIPAMENTO							
Item	Especificação	Un	Coefic	R\$ unit	R\$ total		
1	Bucha pluing 15kv	un	1,00	1.550,00	1.550,00		
2							
3							
4					-		
5					-		
6					-		
7					-		
8					-		
9					-		
10					-		
11					-		
12					-		
13					-		
14					-		
15					-		
16					1.550,00		
18	CUSTO DO MATERIAL						
MÃO DE OBRA							
Item	Categoria	Un	Coefic	R\$ unit	R\$ total		
1	Eletricista com encargos complementares.	II	0,2100	23,46	4,9266		
2	Servente com encargos complementares.	H	0,1100	16,01	1,7611		
3					-		
4					-		
5					-		
6					-		
CUSTO DA MÃO DE OBRA					6,6877		
LEIS SOCIAIS		%			-		
B.D.I.		%			-		
VALOR TOTAL DO SERVIÇO				R\$	1.556,69		
Observações:							



SALVADOR
PREFEITURA

PRIMEIRA CAPITAL DO BRASIL

PREFEITURA MUNICIPAL DE SALVADOR
Secretaria Municipal da Educação - SMED
DIRE - DIRETORIA DE INFRAESTRUTURA DA REDE ESCOLAR

MODELO - COMPOSIÇÃO DE PREÇO

SERVIÇO: Composição para instalação de model cabo/cabo					Código		
					Unidade:		
MATERIAL/EQUIPAMENTO							
Item	Especificação	Un	Coefic	R\$ unit	R\$ total		
1	Model cabo/cabo	un	1,00	352,00	352,00		
2							
3							
4							
5							
6							
7							
8							
9							
10							
11							
12							
13							
14							
15							
16							
18	CUSTO DO MATERIAL					352,00	
MÃO DE OBRA							
Item	Categoria	Un	Coefic	R\$ unit	R\$ total		
1	Eletricista com encargos complementares.	II	0,2100000	23,46	4,9266		
2	Servente com encargos complementares.	H	0,1100000	16,01	1,7611		
3							
4							
5							
6							
	CUSTO DA MÃO DE OBRA					6,6877	
	LEIS SOCIAIS	%					
	B.D.L.	%					
VALOR TOTAL DO SERVIÇO				R\$	358,69		
Observações:							

MODELO - COMPOSIÇÃO DE PREÇO

SERVIÇO: Composição para instalação de model cabo/haste					Código		
					Unidade:		
MATERIAL/EQUIPAMENTO							
Item	Especificação	Un	Coefic	R\$ unit	R\$ total		
1	Model cabo/haste	un	1,00	352,00	352,00		
2							
3							
4							
5					-		
6					-		
7					-		
8					-		
9					-		
10					-		
11					-		
12					-		
13					-		
14					-		
15					-		
16					-		
18	CUSTO DO MATERIAL					352,00	
MÃO DE OBRA							
Item	Categoria	Un	Coefic	R\$ unit	R\$ total		
1	Eletricista com encargos complementares.	H	0,2100000	23,46	4,9266		
2	Servente com encargos complementares.	H	0,1100000	16,01	1,7611		
3					-		
4					-		
5					-		
6					-		
	CUSTO DA MÃO DE OBRA					6,6877	
	LEIS SOCIAIS		%		-		
	B.D.I.		%		-		
VALOR TOTAL DO SERVIÇO				R\$	358,69		
Observações:							